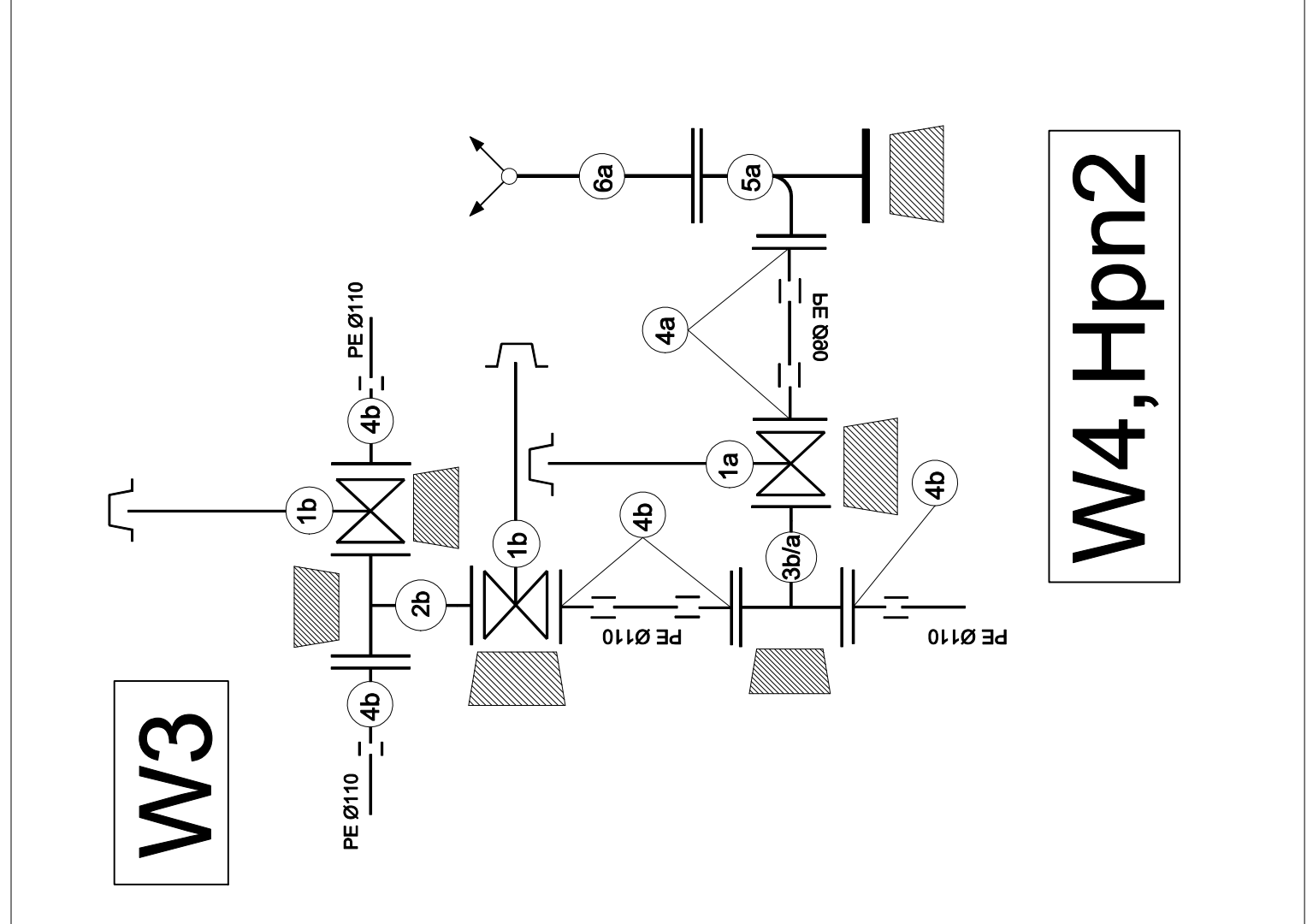


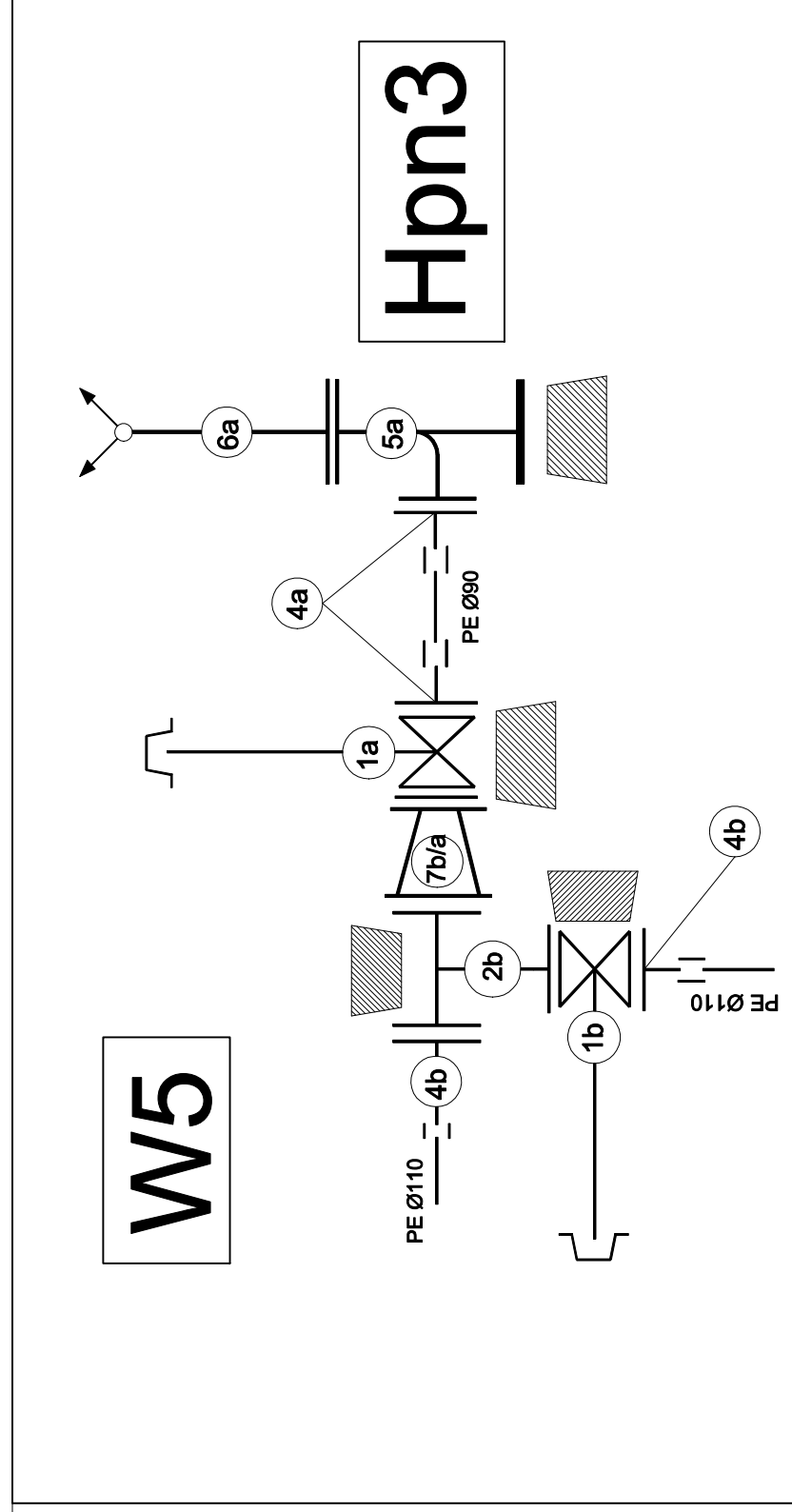
W1

W2, Hpn1

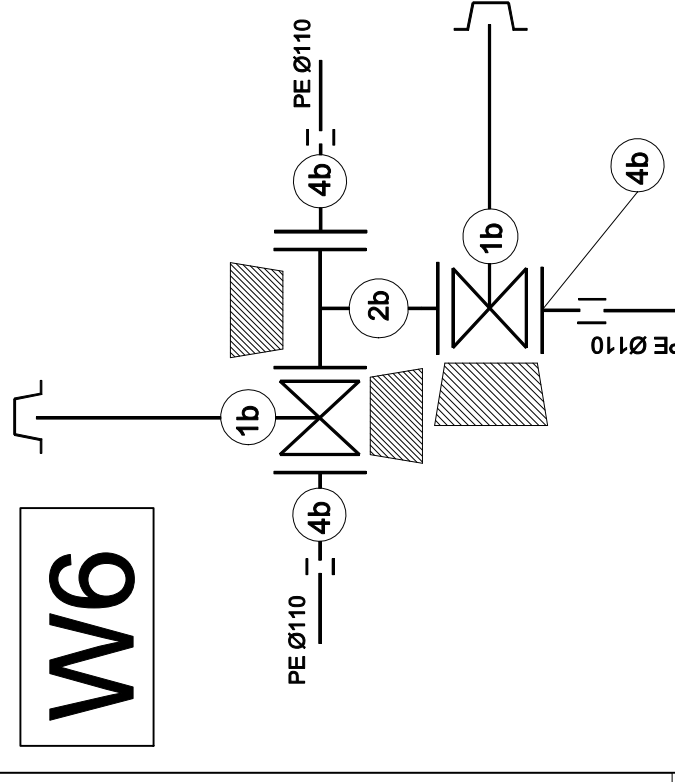


W3

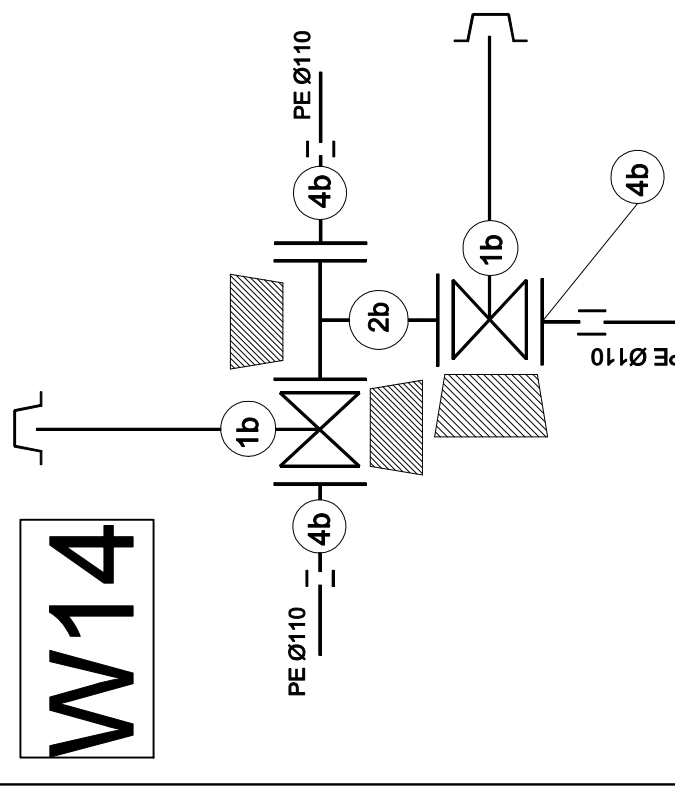
W4, Hpn2



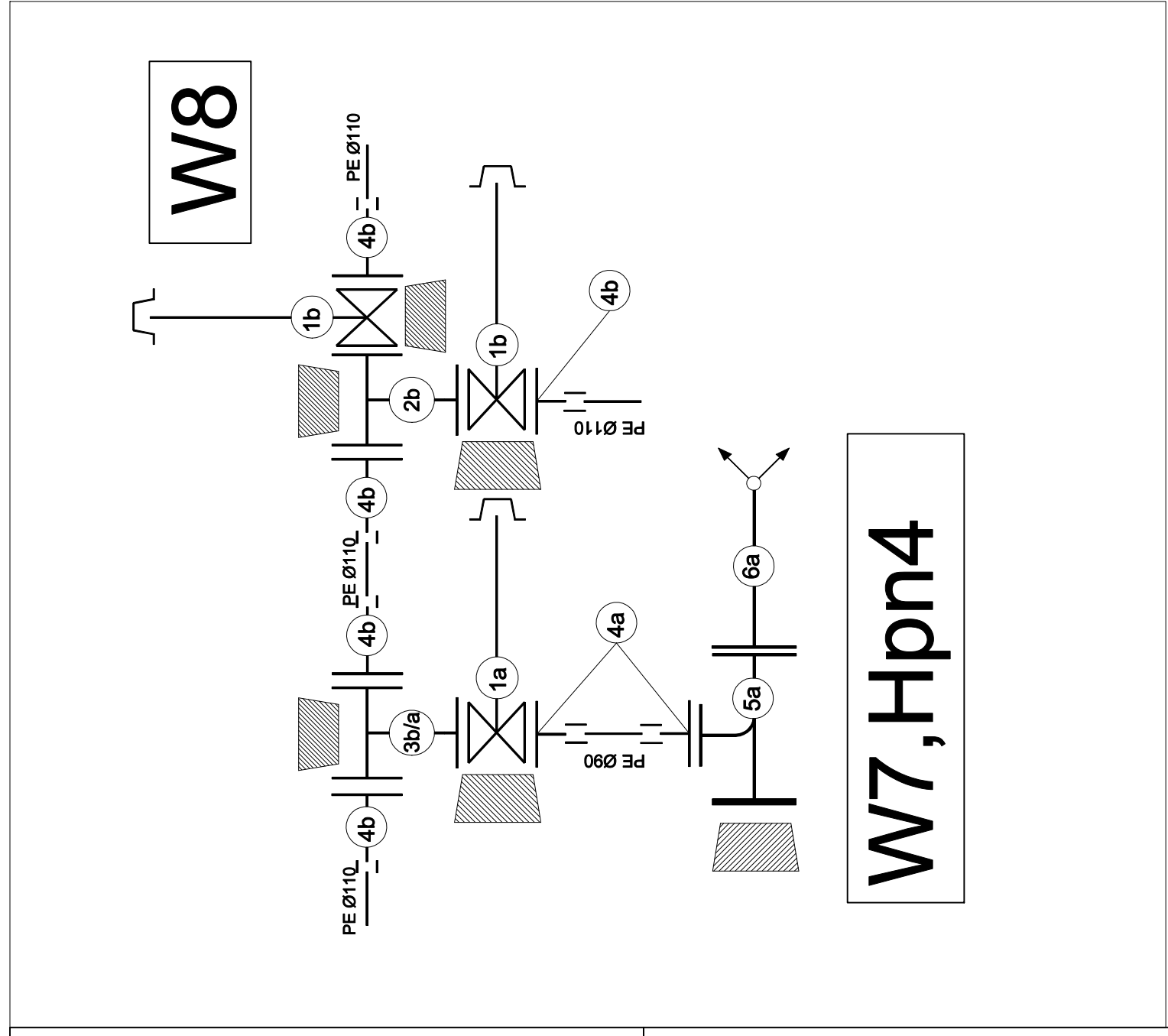
W5



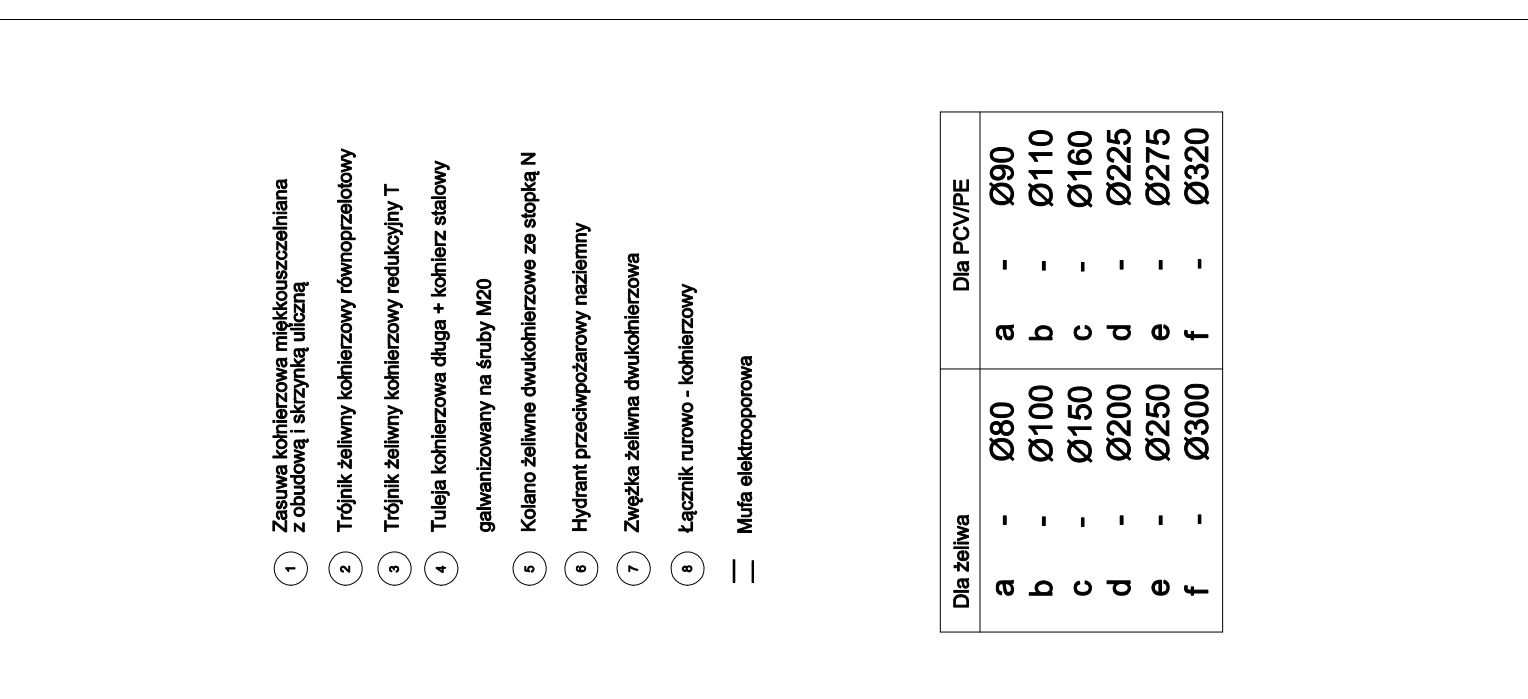
W6



W14



W7, Hpn4



W8

- 1 Zasawa kochierzowa mękkoscuszczieliana z obudowa i skrzyznika uliczn
- 2 Trójnik żelazny kochierzowy równoprzelotowy
- 3 Trójnik żelazny kochierzowy redukcyjny T
- 4 Tuleja kochierzowa dluga + kochierz stalowy galwanizowany na grubo M20
- 5 Kolano żelazne dwukochierzowe ze stopką N
- 6 Hydrant przeokpozarowy naziemny
- 7 Zwężka żelazna dwukochierzowa
- 8 Łącznik rurowo - kochierzowy
- Mufa elektrooporowa

Dla żelwa	Dla PCV/PE
a - Ø80	a - Ø90
b - Ø100	b - Ø110
c - Ø150	c - Ø160
d - Ø200	d - Ø225
e - Ø250	e - Ø275
f - Ø300	f - Ø320