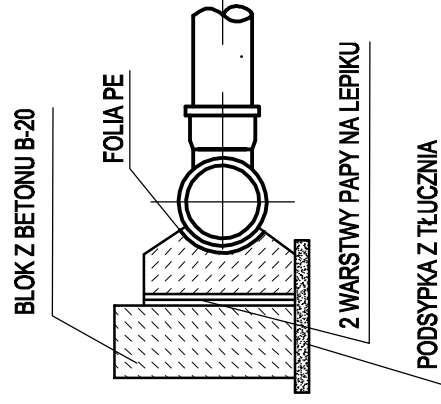


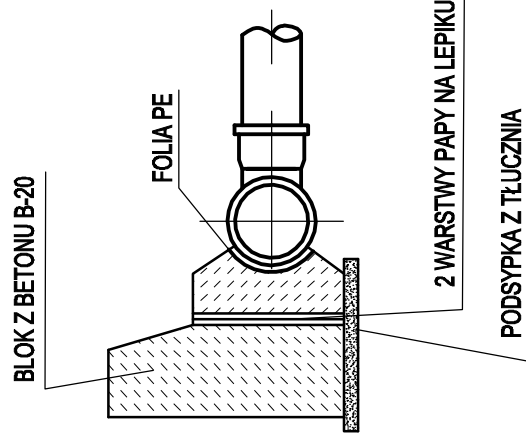
**BLOK OPOROWY BETONOWY
B-20 PRZY h≤0,35m**

PRZEKRÓJ A-A



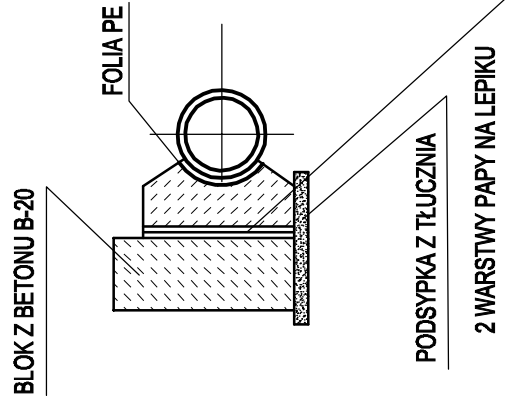
**BLOK OPOROWY BETONOWY
B-20 PRZY h>0,35m**

PRZEKRÓJ B-B



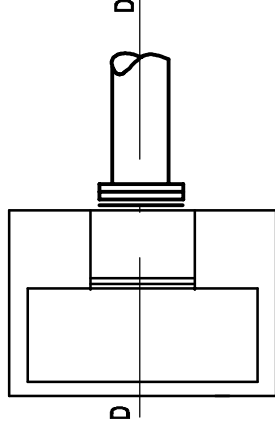
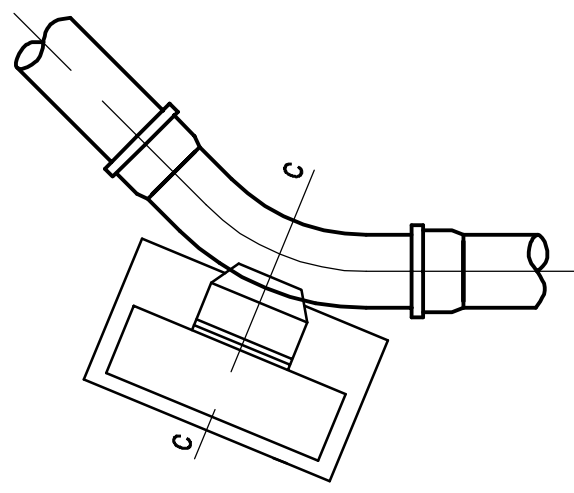
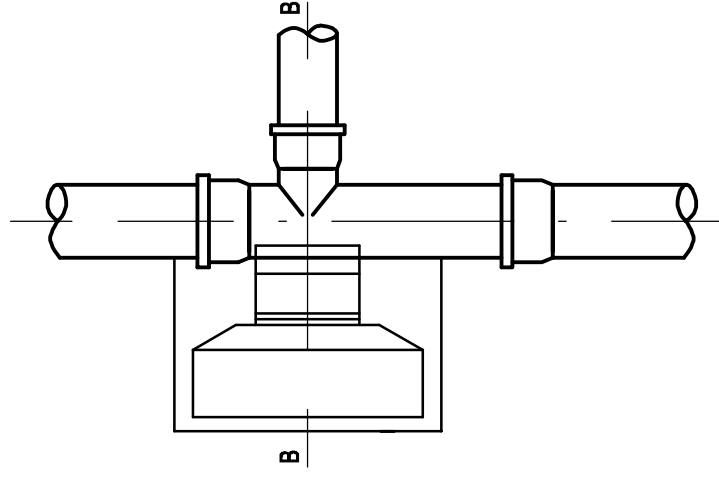
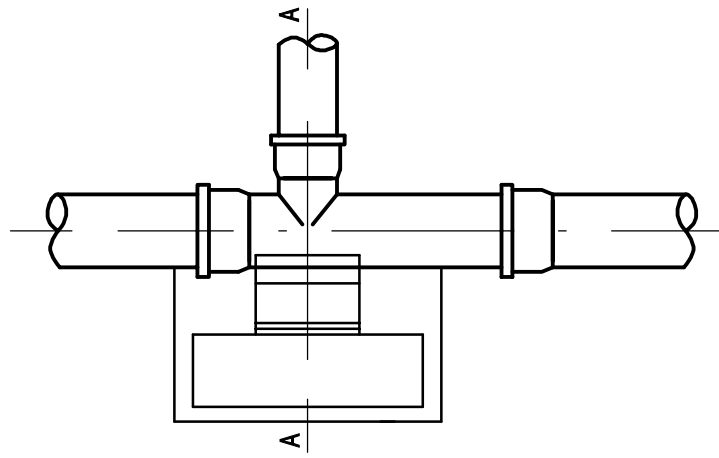
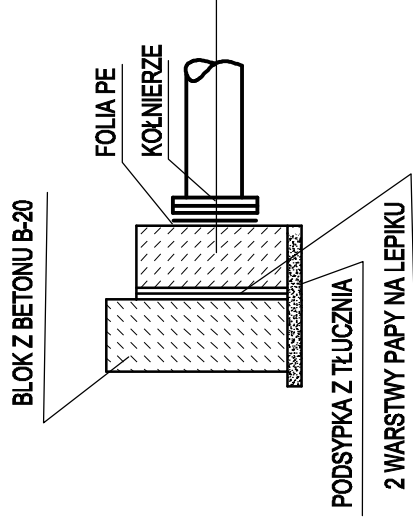
**BLOK OPOROWY BETONOWY
B-20 PRZY Ø80+200mm**

PRZEKRÓJ C-C



**BLOK OPOROWY BETONOWY
B-20 PRZY Ø80+200mm**

PRZEKRÓJ D-D

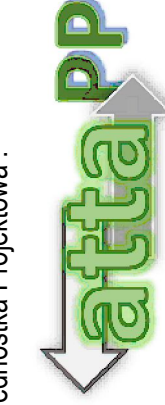


Investor :



**PNIEWSKIE PRZEDSIĘBIORSTWO
KOMUNALNE sp. z o. o.
ul. Wspólna 6, 62-045 Pniewy**

Jednostka Projektowa :



**ATTA Pracownia Projektowa
Andrzej Tomaszewski
ul. Lubniewicka 9, 60-183 Poznań**

średnica nominalna	kąt α°	ciśnienie próbne 7,5 atm			ciśnienie próbne 15 atm				
		A	B	h	L	b	h	L	b
100	90	300	200	300	200	300	200	300	200
	45	300	200	250	300	200	300	200	300
	30	300	200	200	300	200	300	200	250
150	90	400	200	450	200	500	200	1000	250
	45	400	200	400	200	400	200	750	200
	30	400	200	400	200	400	200	750	200

średnice nominalne trójnika	ciśnienie próbne 7,5 atm			ciśnienie próbne 15 atm				
	A	B	h	L	b	h	L	b
300/300	700	400	600	850	400	800	1250	400
300/250	600	300	400	850	300	650	1150	400
250/250	500	250	300	750	300	350	900	300
300/150	400	200	300	450	300	350	800	300
150/100	300	200	300	300	250	300	400	250
100/100								

Wymiary w mm

stadium :	projekt budowlany	podstawa:	zlecenie	nr rysunku:	4	nr arkusza	1/1	data :	01.2017
nazwa obiektu :	wodociąg	branża:	sanitarna	podpis :		specjalność :		instalacyjna w zakresie sieci wodociagowych	
nazwa projektu :	Budowa wodociągu w ul. Wspólnej i ul. Polnej w Pniewach	nr rysunku:	4	podpis :		specjalność :		instalacyjna w zakresie sieci wodociagowych	
skala:	1:500	nr dokumentacji:	01	podpis :		specjalność :		instalacyjna w zakresie sieci wodociagowych	
projektant:	Krzysztof Kokoszka	mgr inż.:	Aleksandra Bozena	podpis :		specjalność :		instalacyjna w zakresie sieci wodociagowych	
sprawdzający:	Krzysztof	mgr inż.:	Krzysztof	podpis :		specjalność :		instalacyjna w zakresie sieci wodociagowych	