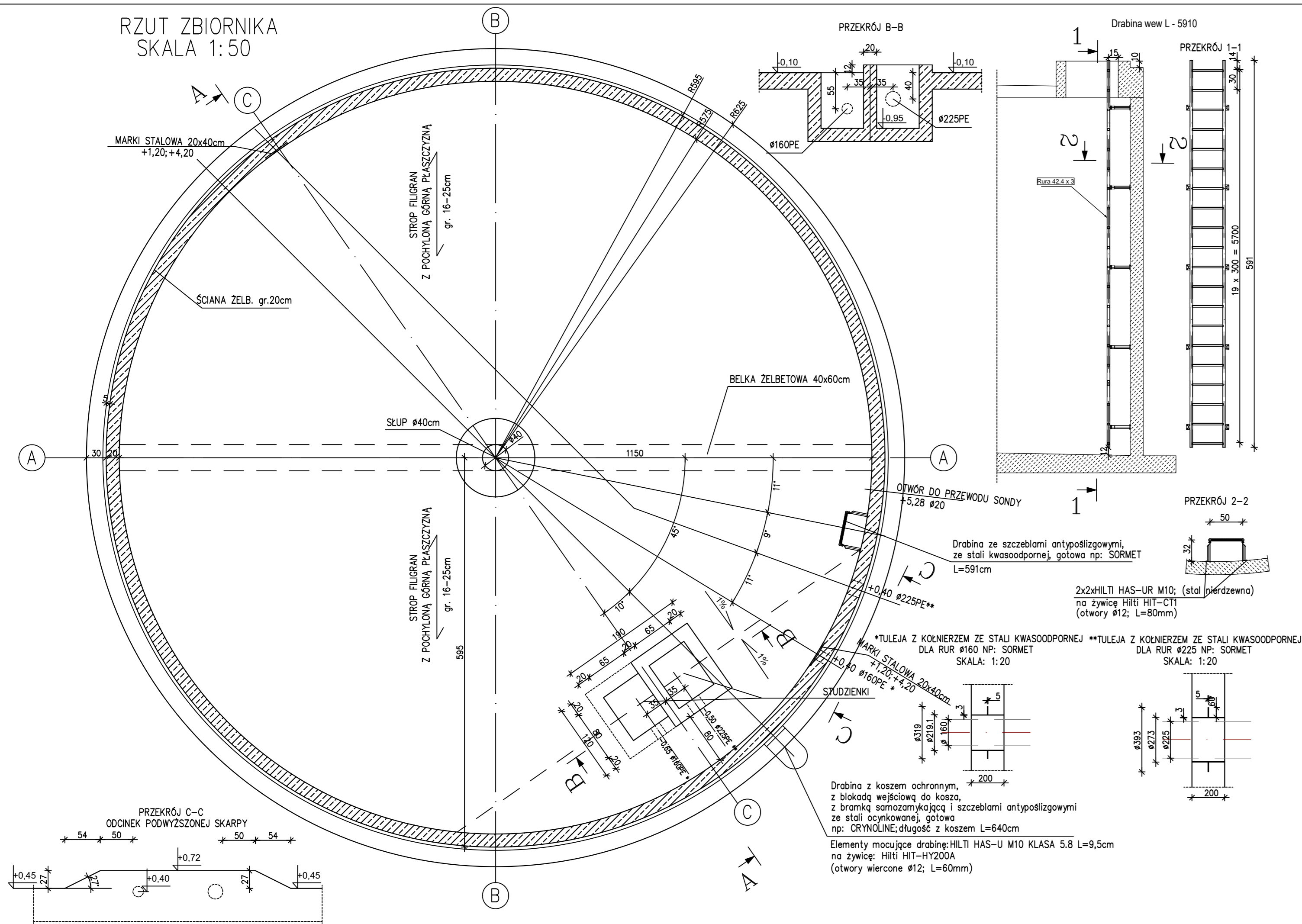
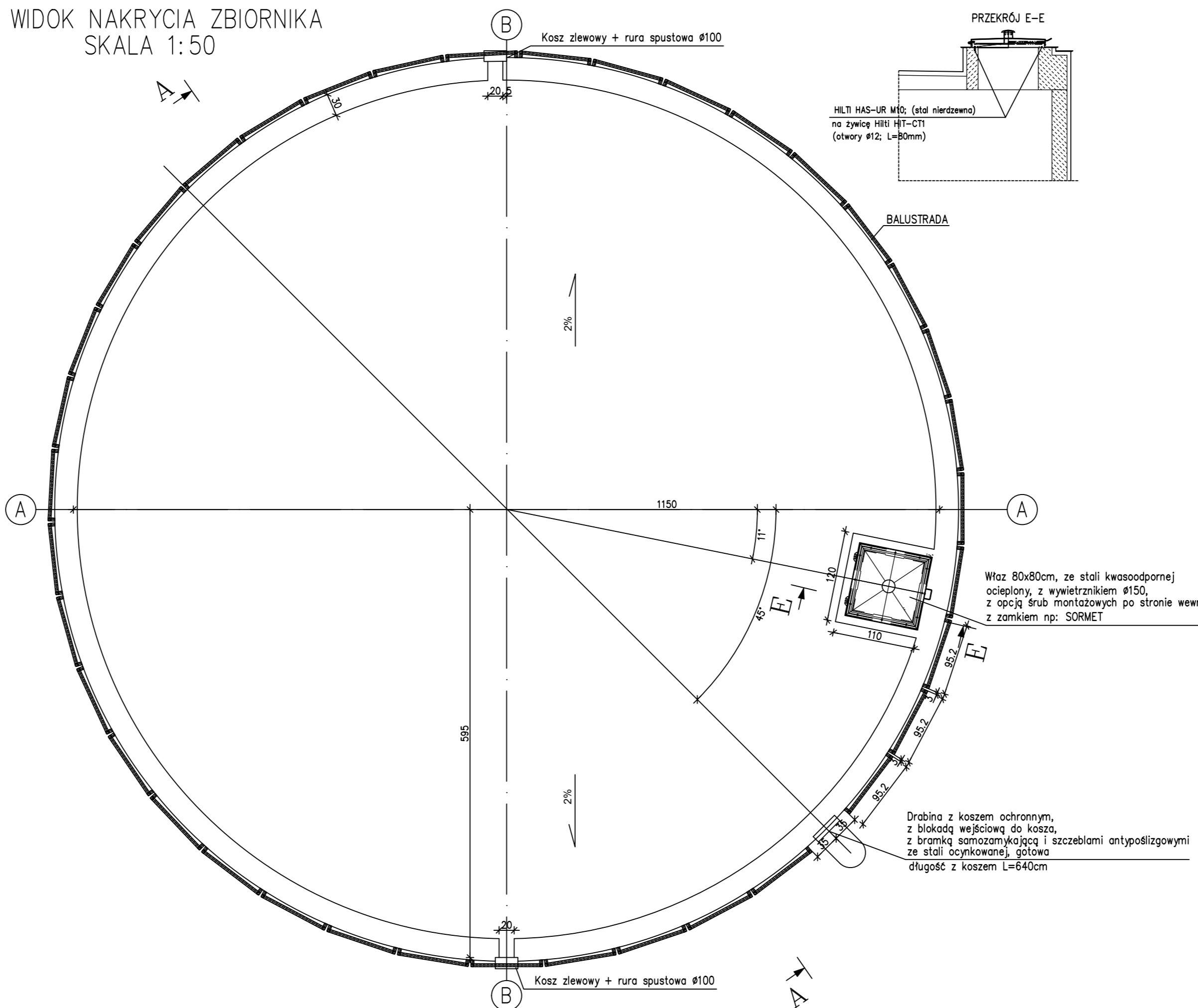


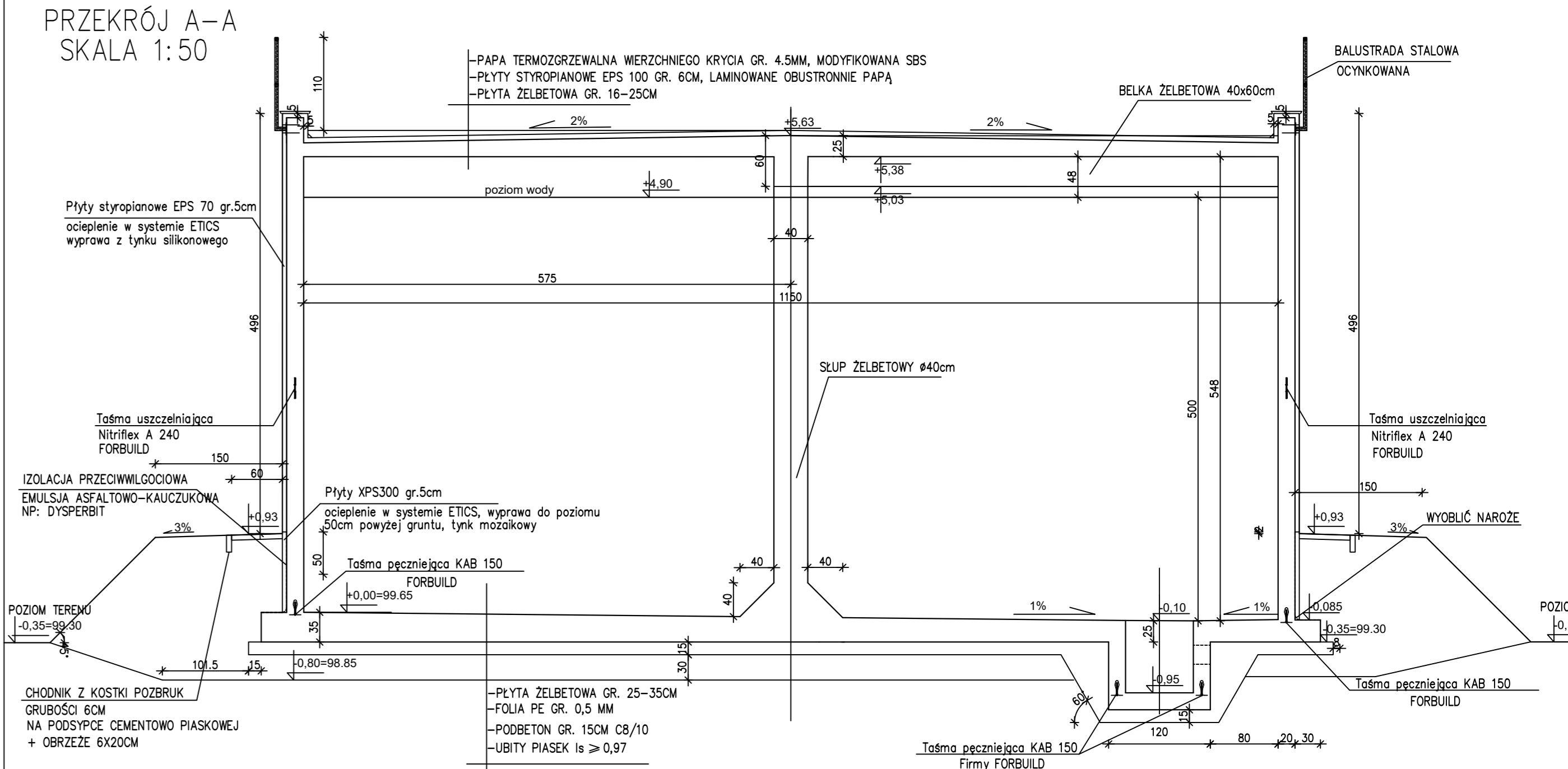
RZUT ZBIORNIKA  
SKALA 1:50



WIDOK NAKRYCIA ZBIORNIKA  
SKALA 1:50



PRZEKRÓJ A-A  
SKALA 1:50



UWAGI:  
1. BETON C30/37 W10  
2. STAL A-IIIIN / B500SP  
3. ±0.00m = +99,65 m n.p.m.

AKON PROJEKTOWANIE KONSTRUKCYJNE SCHREYNER RUTNICKI SPÓŁKA JAWNA ul. Sczanieckiej 1/17, 60-215 Poznań	
Projekt:	Budowa zbiornika retencyjnego o pojemności V=500m3 wraz z infrastrukturą towarzyszącą.
Lokalizacja:	ul. Wspólna 6, 62-045 Pniewy
Investor:	Pniewskie Przedsiębiorstwo Komunalne sp. z o.o., ul. Wspólna 6, 62-045 Pniewy
Stadium:	PROJEKT TECHNICZNY
Projektant:	mgr inż. Olgierd Rutnicki WKP/0215/POOK/04 Xref Z
Opracował:	mgr inż. Adrian Pejka 2022-04
Sprawił:	mgr inż. Katarzyna Starzecka 59/88/Pw, 111/Pw/92
Tytuł rys.:	RZUT ZBIORNIKA; WIDOK NAKRYCIA ZBIORNIKA; PRZEKROJE
Numer rys.:	K-01
Skala:	1:50