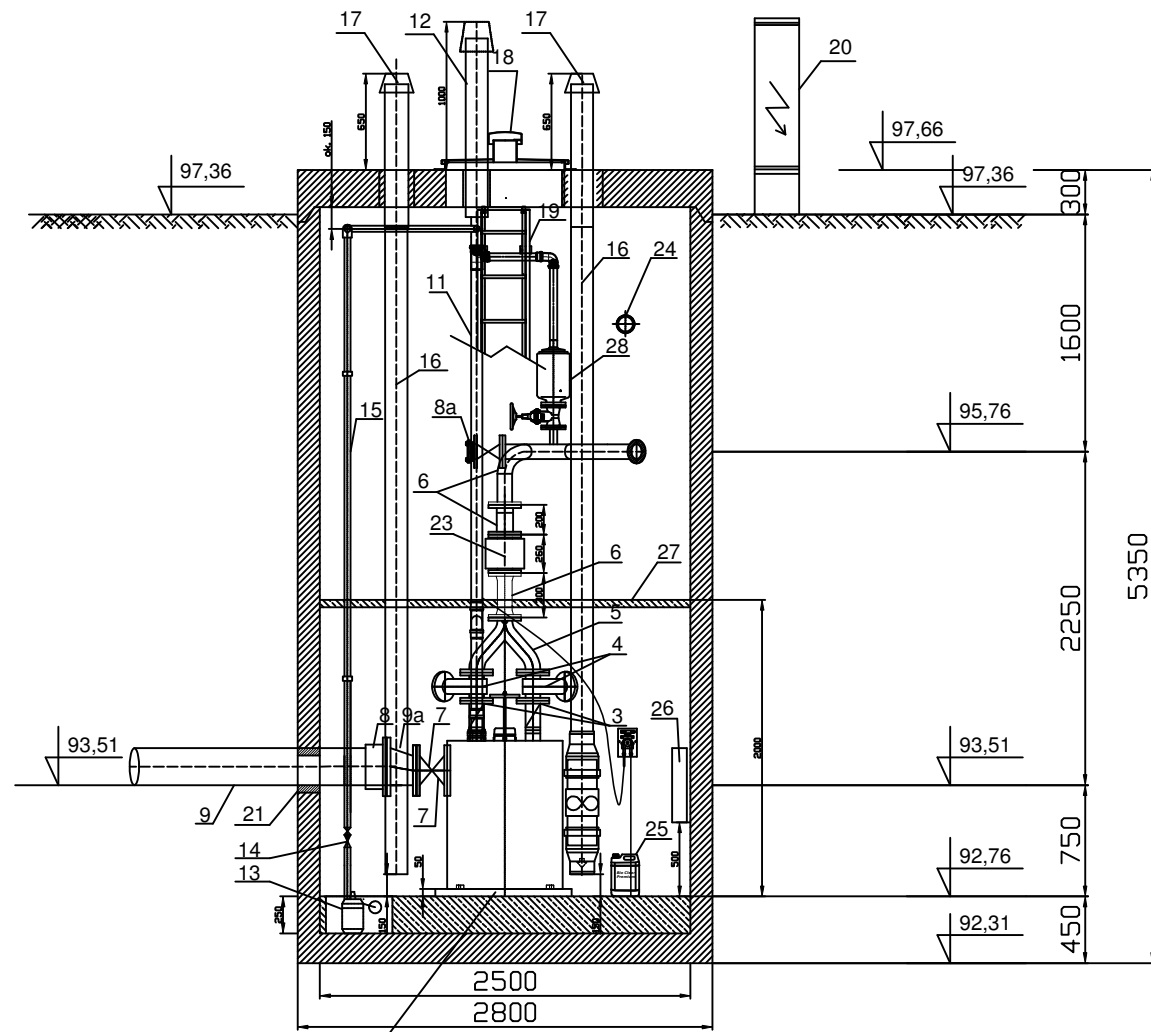
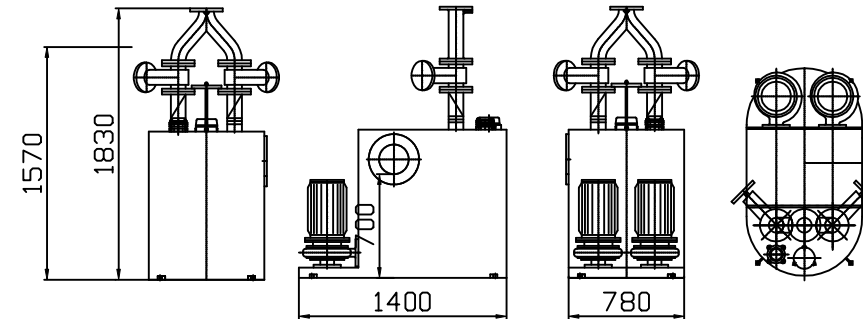
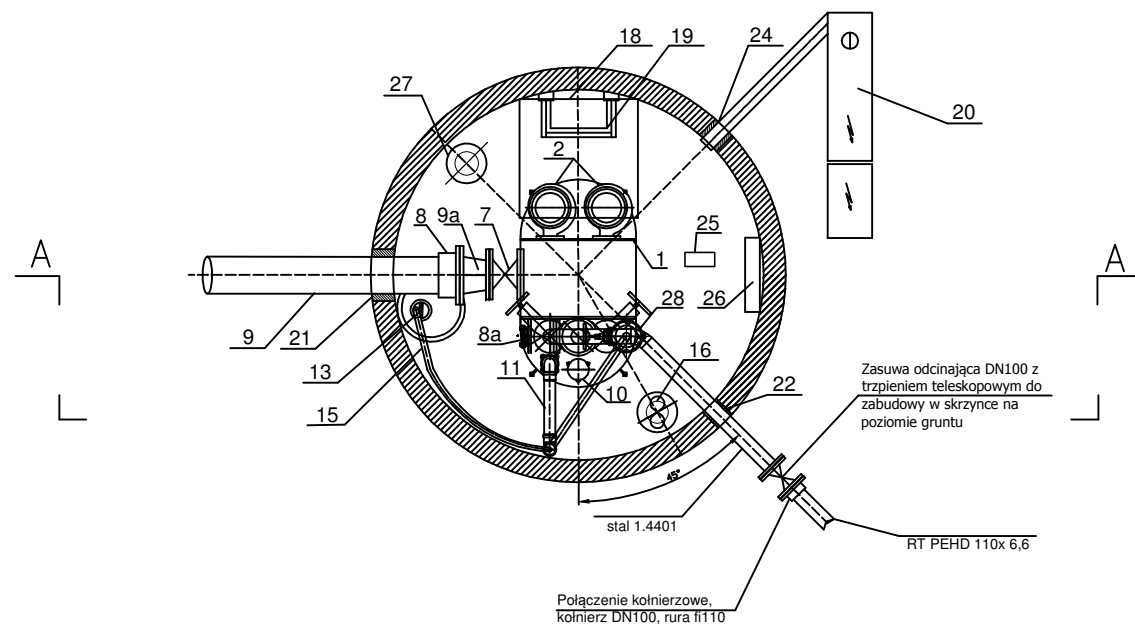



Przekrój A-A



wylewka betonowa - wyk. na placu budowy



1. Zbiornik tłoczni ścieków ze stali i pokryty powłoką EKB gr. 250 um, V=430 dm³ - 1 kpl.
2. Pompa wirowa z wirnikiem otwartym wielokanałowym ST, P = 2,2 kW - 2 kpl.
3. Zawór zwrotny klapowy DN 100, PN 10 - 2 kpl.
4. Zasuwa odcinająca z miękkim uszczelnieniem DN 100, PN 10 - 2 kpl.
5. Przewód połączeniowy [portki] stal pokryta powłoką EKB gr. 250 um, DN100, PN 10 - 1 kpl.
6. Króćce stalowe kolnierzowe DN100, PN10 [stal 106x3,0; 1.4404], wyk. indywid. - 1 kpl.
7. Zasuwa nożowa do ścieków, DN 250, PN 10, - 1 szt.
8. Kolnierz specjalny DN 250 do rur PVC, - 1 szt.
- 8a. Przyłącze do płukania RT z zasuwą DN100 - 1 szt.
9. Rurociąg grawitacyjny PVC DN250
- 9a. Zwężka asymetryczna - stal 1.4404 - DN250/200 - 1 szt.
10. Sonda 4-20 mA hydrostatyczna - 1 kpl.
11. Przewód odpowietrzający zbiornik PVC klejone, DN70 - 1 kpl.
12. Kominek wywiewny z filtrem węglowym DN150 L=0,9 m, z łącznikiem [stal 1.4301] - 1 kpl.
13. Pompka odwadniająca z pionowym łącznikiem poziomym - 1 kpl.
14. Zawór kulowy odcinający, gw. DN 32 + zawór zwrotny kul. gw. - 1 kpl.
15. Instalacja odwadniająca PVC, Dz40 - 1 kpl.
16. Wentylacja nawiewna mechaniczna z wentylatorem kanałowym PVC160 - 1 kpl.
17. Kominek wentylacyjny odpow. komorę pomp. Dy 154 L=0,65 m [stal 1.4301] - 2 kpl.
18. Właz stalowy 800 x 800 - stal 1.4301 - zamykany na klucz, z kominkiem went. z siłownikiem pneum. - 1 kpl.
19. Drabinka szalowa z poręczą wysuwaną ze stali 1.4301, d=500 mm, stopnie antypoślizgowe- 1 kpl.
20. Zewnętrzna szafka elektryczna z rozdzielnicą zasilająco-sterowniczą, ogrzewana - 1 kpl.
21. Przejście szczelne łańcuchowe dla rurociągu PVC250 / 1kpl.
22. Przejście szczelne łańcuchowe dla rurociągu PEØ 100, (średnica otworu 160 mm) / 1kpl.
23. Przepływomierz elektromagnetyczny do ścieków DN100 - 1 szt.
24. Przejście szczelne przepustu kablowego - 1 szt.
25. Zbiornik na odczynnik dezodorujący z czujnikami pływakowych V=5l + programowalna pompa dozująca - 1 kpl.
26. Grzejnik bryzgoszczelny z termoregulatorem - P do 1 kW - 1 szt.
27. Podest technologiczny DN2500 - konstrukcja ze stali 1.4301 wypełnienie z krat typu TWS - 1 kpl
28. Zawór na- i odpowietrzający BEV 20-F-50 wraz z zasuwą odcinającą - 1 szt.

Temat : Sieć wodociągowa i kanalizacji sanitarnej grawitacyjnej wraz z rurociągami tłocznymi i przepompowniami ścieków w Pniewach, gm. Pniewy		SCHEMAT TŁOCZNI ŚCIEKÓW "P3"				
Inwestor : Pniewskie Przedsiębiorstwo Komunalne Sp. z o.o. ul. Wspólna 6, 62-045 Pniewy		Stanowisko	Nazwisko i imię	Uprawnienia	Data	Podpis
 <p>ZAKŁAD USŁUG PROJEKTOWYCH I INWESTYCYJNYCH</p> <p>ROK ZAŁOŻENIA 1989 Maria i Waldemar Pięta</p> <p>64-300 Nowy Tomyśl, ul. Targowa 2, tel.(061) 44 22 727 / fax wew. 22</p>		Projektant	mgr inż. Waldemar Pięta	WKP/0364/PWOS/09	06.17r.	
		Sprawdzający	mgr inż. Jerzy Pięta	70/93/25	06.17r.	
		Asystent projektanta	inż. Anita Jarosz		06.17r.	
Skala	Branża	Rok	Rys. nr			
	I.S.	2017	40			